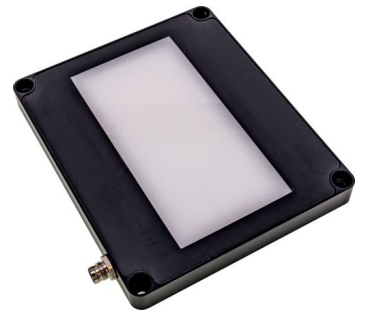


透射光系列 ED150x70

LED 透射灯, 120x100x12mm, 24V DC, M8 插头 4 针, IP54, 铝质+PMMA

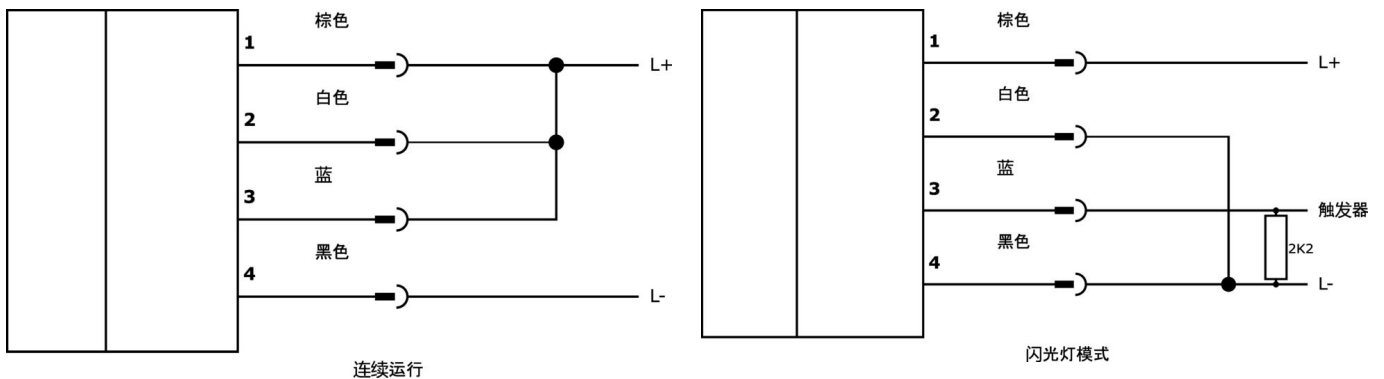


均匀的照明

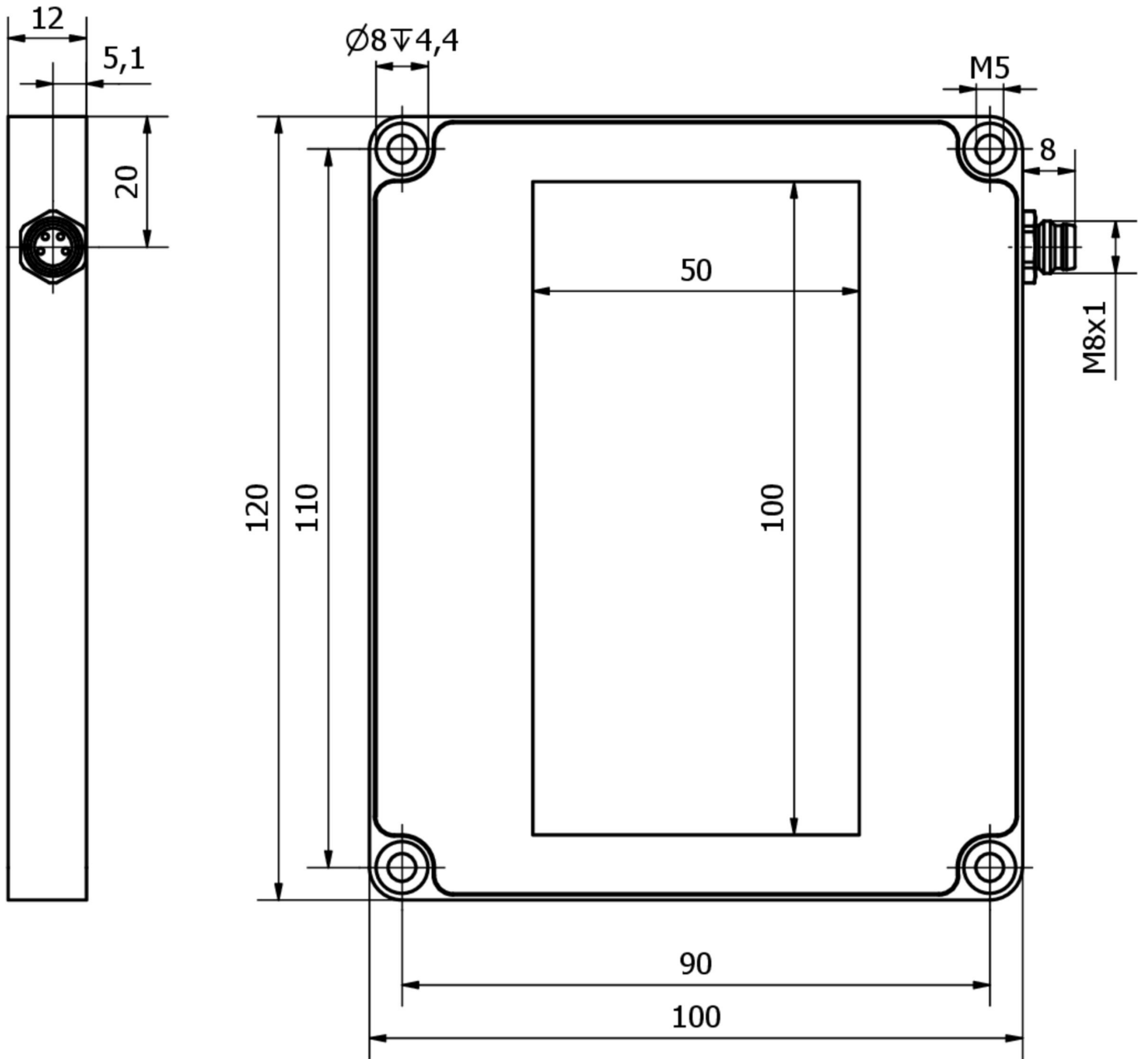
这种均匀透射光照明的照明面积为 100 x 50 毫米, 是检查和测量轮廓的理想选择。LED 灯的横向耦合确保了表面的均匀照明, 从而提高了检测结果的质量。透射式照明的特点是结构非常紧凑, 外壳高度仅为 12 毫米。

文章编号	ED150170	ED150770	ED150I70
尺寸	120x100x12 毫米		
工作电压	23-25VDC		
额定工作电流	300 毫安	300 毫安	450 毫安
权力	6 W	3 W	2 W
保护等级	三		
运行模式	长期运行 切换操作 闪光灯模式		
工作距离范围	1 - 100 mm		
光源	白光	无极性红灯	红外线光
传感器的波长		625 纳米	850 纳米
电气连接	M8 4 针插头连接器		
保护程度 (IP)	IP54		
外壳材料	铝合金		
前面的屏幕材料	聚甲基丙烯酸甲酯		
环境温度	10 - 30 °C		
风险组	0		

连接



尺寸图




摘录配件方案


VK200371

 连接电缆，2米，M8母型（插座）4针角型，自由导体端，4x0.34mm²，PUR（聚氨酯），Ø4.7mm，30V，-30-90°C，IP67，适用于拖链和抗扭，油和冷却润滑剂，焊接区，无硅。


VK200375

 连接电缆，2米，M8母（插座）4针直头，自由导体端，4x0.34mm²，PUR（聚氨酯），Ø4.7mm，30V，-30-90°C，IP67，适用于拖链和抗扭，油和冷却润滑剂，焊接区，无硅酮

VK06F001

 用于 OC53（带内置闪光灯控制器）连续运行时相机照明的电缆，0.6米，M8插座4针直插，M8插头4针直插，4芯

VK06F002

 用于带内置闪光灯控制器的 OC53 闪光灯模式下相机照明的电缆，0.6米，M8直插口4针，M8直插头4针，4芯

您可以在我们的主页上找到更多配件



安装
安装工作只能由合格的电工来完成!



废弃处理
根据第 6 条第 3 款 ElektroG 规定的 WEEE 编号：40951076

安全警告

- / 在初始操作之前，请确保遵循产品信息中可能提供的所有安全说明。
- / 切勿在人的安全取决于其功能的应用中使用这些设备。
- / LED照明系统可以产生强烈的紫外线辐射，在使用不当的情况下会损害眼睛。制造商对因使用或连接不当造成的损害不负责任。